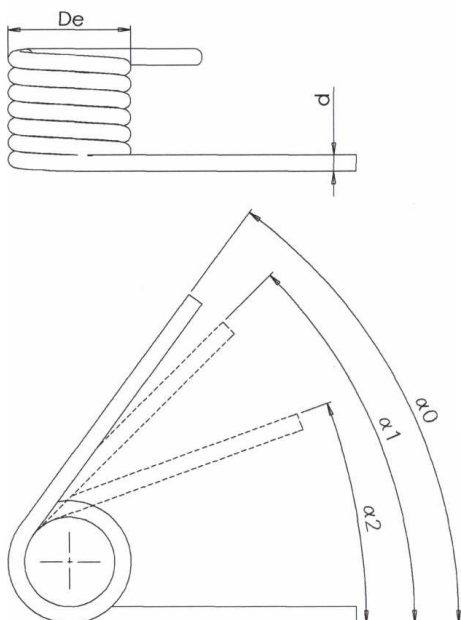


RESSORT DE TORSION



Quantité:

Délai:

De = diamètre extérieur:

d = diamètre du fil:

Matière:

Nombre de passes

Stabilisation:

Protection:

Forme des extrémités:

§0: angle sous effort nul

§1: rotation sous

un moment de flexion Mf1:

§2: rotation sous

un moment de flexion Mf2

Mf2: Moment de flexion 2.

Observations:

COORDONEES

Société:

Nom:

Prénom:

Fonction:

Adresse:

Code Postal:

Ville:

Tél:

Fax:

E-mail:

Observations:

Ce plan est la propriété de Ressort Service. Toute communication ou reproduction de ce document, toute exploitation de son contenu sont interdites, sauf autorisation expresse.

www.ressort-service.com

contact@ressort-service.com